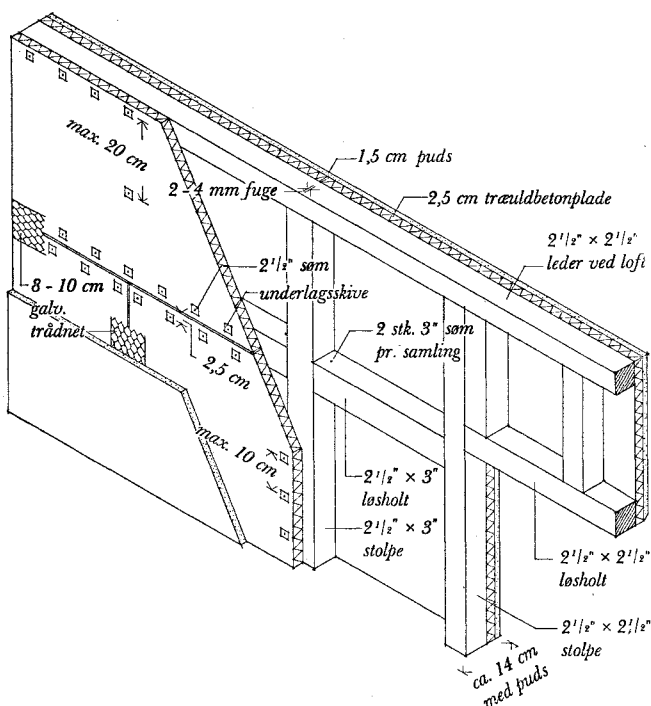
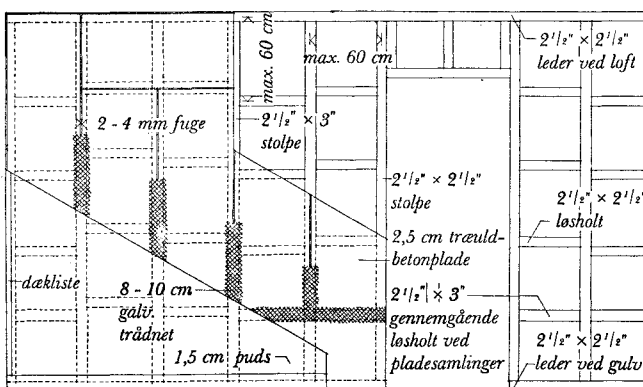


3	32	323	323.5	323.51	323.512	blad 1
konstruktioner	vægge-skorstene	lette skillerum	skeletskillerum	træskelet-skillerum		træuldbetonplader på træskelet

juli 1949



træskeletskillerum beklædt med træuldbetonplader, med døråbning, mål 1:20



skillerum med døråbning, mål 1:50

Træuldbetonplader på træskelet

Konstruktionsprincip og udførelsesmåde

Skillerummet består af et bærende skelet, hvorpå træuldbetonpladerne sømmes. Stolper og løsholter, hvorpå pladerne samles, udføres i reglen af $2\frac{1}{2}'' \times 3''$ lægter, mens det øvrige skelet udføres af $2\frac{1}{2}'' \times 2\frac{1}{2}''$ lægter. Træuldbetonpladerne består af imprægneret træuld afbundet med specialcement og presset under højtryk. De leveres sædvanligvis i tykkelserne 2,5 og 3,5 cm, i bredderne 50 og 75 cm og i 200 cm længde. Pladerne kan for visse fabrikaters vedkommende leveres i andre end de her nævnte standardmål. I reglen anvendes kun 2,5 cm tykke plader til dette formål. Efter opsætningen pudses pladerne.

I Københavns kommune kan man i almindelighed forvente til-ladelse til at anvende 2,5 cm træuldbetonplader til beklædning af træskeletskillerum på følgende betingelser og forudsat, at pladerne opfylder de af Statsprøveanstalten udarbejdede, fore-løbige betingelser for produkter, fremstillet under anvendelse af træuldbeton, og forudsat at pladerne er forsynet med god-kendt fabrikmærke:

- 1) at lægteskillerummet udføres af mindst $2\frac{1}{4}'' \times 2\frac{1}{4}''$ (6 cm \times 6 cm) lodrette støtter og vandrette løsholter med højst 60 cm indbyrdes afstand (fra midte til midte).
- 2) at pladerne fastsømmes til underlaget med galvaniserede søm.
- 3) at pladerne forsynes med 1,5 cm kalkpuds.

Skelettet udføres som nævnt almindeligvis af $2\frac{1}{2}'' \times 3''$ og $2\frac{1}{2}'' \times 2\frac{1}{2}''$ lægter, som begge kan fremstilles ved opskæring af gængse handelsdimensioner, i modsætning til den af Køben-havns kommune anførte minimumsdimension. Hvor pladerne samles, er det nødvendigt at anvende mindst 3'' brede lægter af hensyn til sømningen. Langs gulv, loft og vægge anbringes $2\frac{1}{2}'' \times 2\frac{1}{2}''$ lægter eller ledere, fastsømmet til underlaget med $3\frac{1}{2}''$ søm, evt. skruet fast med $3\frac{1}{2}''$ skruer. Dernæst anbringes stolperne, som sømmes til lederne med 2 stk. $3\frac{1}{2}''$ søm i hver ende. Sømmene slås skråt i, et fra hver side. Stolpeafstanden af-passes, således at pladerne kan opsættes med 2-4 mm fuger, ho-vedsageligt af hensyn til lægternes svind. 50 cm brede plader er mest rationelle i anvendelse, da de tillader en stolpeafstand på 50,4 cm, mens 75 cm brede plader kun tillader en afstand på 37,7 cm. Løsholterne kan anbringes forskudt i forhold til hin-anden som vist på tegningen, så det er muligt at sømme i enden af dem. De fastgøres til stolperne med 2 stk. $3\frac{1}{2}''$ søm i hver ende.

Da største pladelængde er 200 cm, er man i reglen nødt til at samle pladerne i højden. Løsholten for enden af pladen anbrin-ges med godt halvdelen af sin bredde ragende op over plade-kanten, således at der bliver en 2-4 mm fuger mellem pladerne. Pladerne anbringes som regel i forbandt to og to (se tegning i mål 1:50) med en vandret anbragt plade over eller under, som spænder over de to felter.

2,5 cm tykke plader sømmes på skelettet med galv. $2\frac{1}{2}''$ søm med en 2 cm \times 2 cm underlagsskive af galv. båndjern. Under normale forhold leveres specialsøm fra fabrikkerne. Sømmene anbringes ca. 2,5 cm fra kanterne og med ca. 10 cm afstand. I mellemliggende løsholter og stolper (for 75 cm brede pladers vedkommende) sømmes med ca. 20 cm afstand. Der sømmes fra midten af pladerne og ud mod kanterne.

Efter opsætningen anbringes over alle samlinger mellem pla-derne 8-10 cm brede strimler af galv. trådnet med 20-25 mm maskevidde. Til visse fabrikater leveres under normale forhold specialnet. Trådnettet virker som armering og modvirker revne-dannelser i puds.

Hvor skillerummet støder til skorsten eller lignende kanaler, hvorfra det skal holdes i en bestemt afstand, udfyldes mellem- rummet med rabitz (mørteludkastning på galv. trådnet eller lign., fastgjort i skillerum og kanal). Ved interimistiske skille- rum bør man undgå denne konstruktion ved så vidt muligt at holde skillerummet fri af sådanne kanaler.

Opstilling af træskelettet og opsætning af træuldbetonpladerne udføres i reglen af tømreren, og mureren udfører pudsearbejdet, inklusive anbringelse af trådnet.

3	32	323	323.5	323.51		323.512	blad 1
konstruktioner	vægge-skorstene	lette, skillerum	skeletskillerum	træskelet-skillerum		træuldbetonplader på træskelet	

juli 1949

Anvendelse: Som pudsplader på træskelet. Det må dog bemærkes, at afstandsbestemmelserne for træværk i forhold til skorsten, af-træksrør og lignende tillige gælder for træuldbetonpladerne.

Egenskaber

Montering

De enkelte materialer, som skillerummet består af, lader sig let tildanne. Pladerne kan saves og er lette at sømme i, men søm, som ikke er anbragt i en lægte, har forholdsvis ringe bæreevne. Navnlig tungere genstande, der anbringes på skillerummet, må derfor fastgøres i løsholter eller stolper. Skillerummet er hurtigt at opstille, men da det kræves pudset, medgaar der nogen tid, inden det kan males eller tapetseres. Pudsearbejdet medfører tillige et større rengøringsarbejde.

Modstand overfor mekaniske påvirkninger

Skillerummet er, omhyggeligt udført, temmelig stabilt og yder nogenlunde beskyttelse mod stød og slag, jo bedre jo mindre felterne i skelettet er. Pudslaget er naturligvis relativt sart.

Vægt: (50 cm brede plader på $2\frac{1}{2}'' \times 2\frac{1}{2}''$ træskelet).

Med 2,5 cm træuldbetonplader: Ca. 81 kg pr. m².

Med 3,5 cm træuldbetonplader: Ca. 87 kg pr. m².

$k = 0,83$ for 2,5 cm træuldbetonplader på $2\frac{1}{2}'' \times 2\frac{1}{2}''$ træskelet.

$k = 0,67$ for 3,5 cm træuldbetonplader på $2\frac{1}{2}'' \times 2\frac{1}{2}''$ træskelet.

Luftlydisolation: Som pudsplader på træskelet.

Forhold overfor fugt

Som pudsplader på træskelet. Det må tillige bemærkes, at træuldbetonpladerne kan arbejde ret stærkt under forskellige fugtighedsforhold, og at en omhyggelig anbringelse af galv. trådnet over samlingerne derfor er absolut påkrævet.

Modstand overfor ild: Som pudsplader på træskelet.

Svind

Lægterne vil med tiden svinde, efterhånden som fugtighedsindholdet nedsettes ved udtørring. Dette forhold får betydning ved samling af pladerne, som bl. a. af denne grund opsættes med fuger, hvorover der anbringes galv. trådnet som armering for pudsen.

Snylteplanter og skadedyr

Som pudsplader på træskelet. Da træskeletskillerum beklædt med træuldbetonplader forsynes med puds på begge sider, er risikoen for insektangreb i lægterne dog ringe.

Materialeforbrug

$2\frac{1}{2}'' \times 3''$ lægter ved 50 cm brede plader: Ca. 2,40 m = 7,87 eng. fod eller 0,41 eng. kubikfod pr. m².

ved 75 cm brede plader: Ca. 1,74 m = 5,71

eng. fod eller 0,30 eng. kubikfod pr. m².

$2\frac{1}{2}'' \times 2\frac{1}{2}''$ lægter ved 50 cm brede plader: Ca. 2,00 m = 6,56

eng. fod eller 0,29 eng. kubikfod pr. m².

ved 75 cm brede plader: Ca. 3,34 m = 10,96

eng. fod eller 0,48 eng. kubikfod pr. m².

$3\frac{1}{2}''$ søm til samling og fastgørelse af lægteskelettet:

ved 50 cm brede plader: Ca. 18 stk. pr. m².

ved 75 cm brede plader: Ca. 23 stk. pr. m².

Træuldbetonplader: 50 cm brede plader: 1 stk. pr. m²

pr. side.

75 cm brede plader: $\frac{2}{3}$ stk. pr. m²

pr. side.

Galv. $2\frac{1}{2}''$ søm med underlagsskiver til fastgørelse af plader:

ved 50 cm brede plader: Ca. 55 stk. pr. m²

pr. side.

ved 75 cm brede plader: Ca. 46 stk. pr. m²

pr. side.

Galv. trådnet, 8-10 cm bredt:

ved 50 cm brede plader: Ca. 2,2 m pr. m²

pr. side.

ved 75 cm brede plader: Ca. 1,6 m pr. m²

pr. side.

Galv. 1" rørsøm til fastgørelse af trådnet:

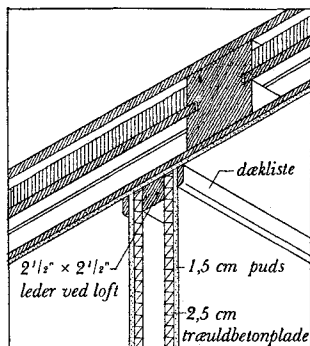
Ca. 25 stk. pr. m trådnet.

Blandingsmørtel til udkastning: 5 l pr. m² pr. side.

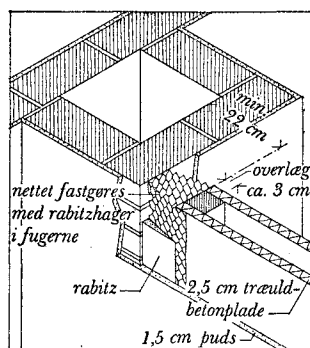
Pudsmørtel: 10 l pr. m² pr. side.

3	32	32.3	323.5	323.51	323.512	blad 2
konstruktioner	væggeskorstene	lette skillerum	skeletskillerum	træskeletskillerum	træuldbetonplader på træskelet	

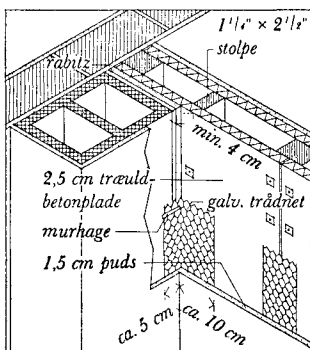
juli 1949



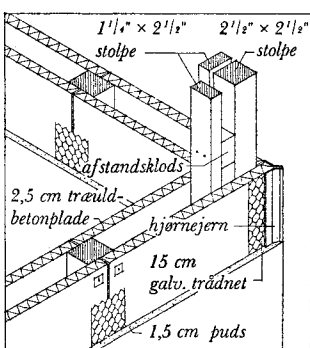
tilslutning til loft



tilslutning til skorsten



tilslutning til aftræksrør



fritstående hjørne

mål 1:20

Døre og andre åbninger

Da stolperne ved døre og andre åbninger af hensyn til pudsen placeres, således at pladekanten flugter med stolpekanten, er det nødvendigt på disse stolper at fastsømme lægter, hvori pladerne over døren, eller over og under åbninger, kan fastgøres (se tegning i mål 1:50 på forsiden).

Tilslutning til gulv

Udføres svarende til pudsplader på træskelet.

Tilslutning til loft

Udføres som ved gulv. Over samlingen anbringes en mindst $\frac{3}{4}$ " x 1" dækliste. Ønskes dækliste udeladt, bør den eksisterende loftspuds afhugges i en sådan bredde, at der kan anbringes ca. 15 cm brede strimler af galv. trådnet, i reglen med 20 mm maskevidde, over samlingen på begge sider af skillerummet. Trådnettet anbringes inden pudningen og hindrer revnedannelse i pudsen langs loftet.

Tilslutning til vægge

Udføres som ved gulv. Over samlingen anbringes en dækliste, eller der armeres inden pudningen med galv. trådnet som ved loft.

Tilslutning til skorsten, aftræksrør og lign.

Hvor træværk og træuldbeton af hensyn til brandfare skal holdes i en bestemt afstand fra kanaler (se pudsplader på træskelet, anvendelse), udfyldes det lovbefalede mellemrum med rabbitz, som er en mørteludkastning på galv. trådnet, i reglen med 20 mm maskevidde, eller evt. galv. strækmetal eller lign.. Trådnettet udspændes ved murede vanger ved hjælp af galv. rabbitzager til en bredde, der afpasses efter skillerummets tykkelse. Ved stolpen føres nettet mindst 3 cm ind på begge sider af det beklædte skillerum og fastgøres med galv. $1\frac{1}{2}$ " rørsøm, som kan nå gennem pladerne og ind i stolpen. Skal skillerummet flugte med kanalens ene side, må der tages hensyn til, at pudslaget ved træuldbetonpladerne (mindst 1,5 cm) i reglen vil være tykkere end det eksisterende pudslag på kanalen. For at undgå revnedannelse, hvor gammel og ny puds mødes, afhugges i så fald i forvejen en passende stribe af den gamle puds, således at den nye puds alene dækker samlingen.

Ved skorstene med mindst 1 stens vangetykkelse kan skillerummet fastgøres som ved vægge, loft og gulv. Ved varmluftskanaler med $\frac{1}{2}$ stens vangetykkelse kan skillerummet støde umiddelbart op mod vangen, men må ikke fastgøres i denne. Ved kanaler af asbestcement eller beton, hvori der ikke må sømmes, føres skillerummet forbi kanalen i den lovbefalede afstand, og mellemrummet udfyldes f. eks. med rabbitz. Først opstilles lægteskelettet, og ved kanalens forside indskydes en $1\frac{1}{4}$ " x $2\frac{1}{2}$ " mellemstolpe, hvori træuldbetonpladerne kan sømmes, når de er skudt på plads. Efter opsætning af pladerne, udfyldes mellemrummet med rabbitz, og om muligt afhugges en stribe af pudsen på kanalen (se tegning), således at der i hjørnet kan anbringes en ca. 15 cm bred strimmel galv. trådnet, i reglen med 20 mm maskevidde, for at hindre revnedannelse i pudsen. Trådnettet må kun fastgøres i træuldbetonpladerne og rabbitzen.

Som det fremgår af ovenstående, vil tilslutning til de nævnte kanaler ofte blive så kompliceret, at det kan betale sig at arbejde med sin planløsning, således at skillerum af denne type placeres helt uafhængigt af kanalerne.

Hjørner

Ved fritstående hjørner er det nødvendigt at indskyde en mellemstolpe af $1\frac{1}{4}$ " x $2\frac{1}{2}$ " lægte på begge sider af hjørnestolpen for at sikre tilfredsstillende fastsømning af pladerne ved den indvendige side. Over samlingen mellem pladerne både ved det indadgående og det udadgående hjørne anbringes ca. 15 cm brede strimler af galv. trådnet, i reglen med 20 mm maskevidde, som armering for pudsen, og vil man i særlig grad beskytte det udadgående hjørne mod stød og slag, anbringes tilføjende en galv. hjørnebeskytter (se metaller under gruppen materialer).

Rørgennemføringer

Udføres som beskrevet ved pudsplader på træskelet.

3	32	323	323.5	323.51		323.512	blad 2
konstruktioner	vægge- skorstene	lette skillerum	skeletskillerum	træskelet- skillerum		træuldbetonplader på træskelet	

juli 1949

Overfladebehandling

Når skillerummet er opstillet og evt. installationsgenstande er anbragt, forsynes det med puds på begge sider i en tykkelse af mindst 1,5 cm.

Over alle samlinger, også ved fritstående hjørner, samt ved alle samlinger med andet materiale, hvor der ikke anvendes dækliste, anbringes galv. trådnet, i reglen med 20 mm maskevidde. Ved udadgående hjørne anbringes evt. tillige en galv. hjørnebeskytter (se metaller under gruppen materialer). Over samlinger mellem pladerne anvendes 8-10 cm brede strimler trådnet, ved hjørner og ved samlinger med andet materiale anvendes ca. 15 cm brede strimler. Trådnettet fastgøres med galv. 1" rørsøm.

Inden pudsningen udkastes det med ren cementmørtel, og elektrikerør og andre installationsgenstande af jern skal ligeledes, såfremt de dækkes af puds, inden pudsningen tilstøbes eller svømmes i ren cementmørtel af hensyn til tæring, forårsaget af pudsmørtelen.

For at sikre sig at pudsen binder godt til træuldbetonpladerne udkastes med blandingsmørtel (bastardmørtel), og når denne er tør, grovpudses med almindelig kalkmørtel, hvorefter der finpudses med fed kalkmørtel.